

**WESEM**



*рабочие фары*

**6LPR**

ГАЛОГЕНОВЫЕ  
138 x 78

*класс защиты IP65*

*регулировка поворота на 360°*

*необходимые при ночной работе*

### Конструкция и параметры

#### Использование

Фары предназначены для освещения поверхности вокруг автомобилей, тракторов, тихоходных автотранспортных средств и любых мест, которые приспособлены к напряжению 12V или 24V.



#### Общая информация

Все металлические элементы имеют гальваническое цинковое покрытие с пассивацией, что гарантирует их высокую устойчивость к коррозии. Металлический слой защищен силиконовым лаком с кремнием. Опционально оснащены лампами.

#### Подробная информация

##### Конструкция:

- металлический оптический элемент
- корпус из черного пластика
- стекло
- оборотно-откидывающийся механизм крепления
- провод с уплотнением оснащен клеммами F2,5 и A2,5 на концах
- лампа (опционально)

##### Дополнительные преимущества

Механизм крепления фар позволяет направлять поток света в любую сторону без необходимости их демонтажа.

##### Лампы

Приспособлены для ламп типа: H3 12V 55W или H3 24V 70W

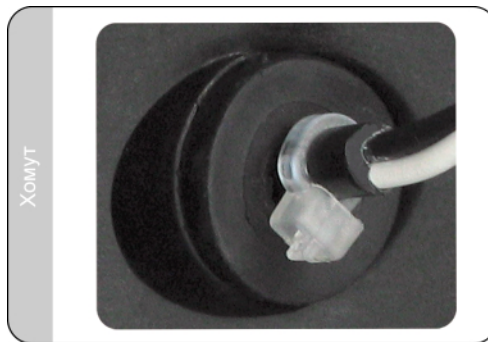
##### Параметры

Класс защиты IP65

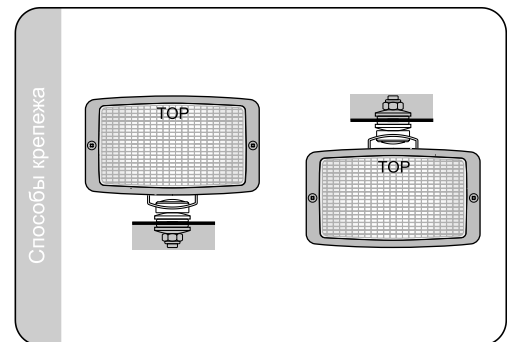
##### Способы монтажа

Можно устанавливать в любом положении.

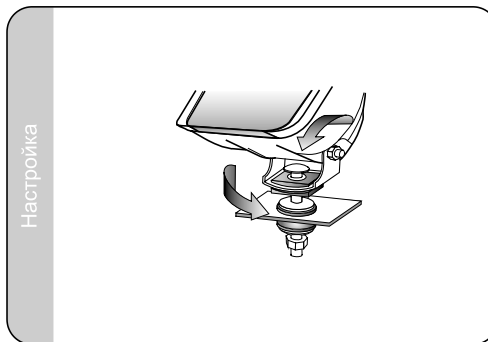
Номер в каталоге	Тип			Стекло		Оснащение		Применение		Монтаж		Упаковка / шт.	Блистер	Картон												
	H3	F2	P21W	стеклянное	поликарбонат	лампа H3 12V	лампа H3 24V	ручка	выключатель	защитная решетка	провод				амортизатор	кронштейн omega	соединение	соединение AMP	соединение Deutsch	универсальное	рекомендуемое	кронштейн	стойлер / решетка			
6LPR.27381	•			•						•							•		•					1		
6LPR.27382	•			•			•			•							•		•						1	



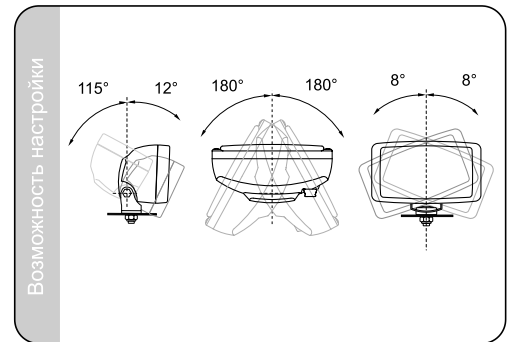
Хомут



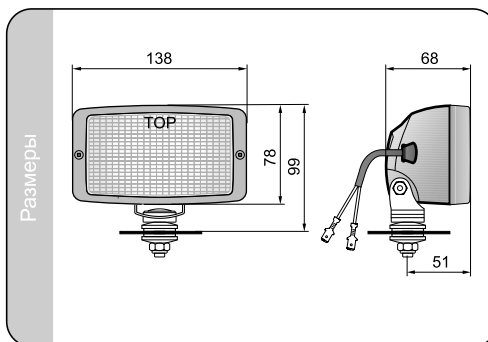
Способы крепежа



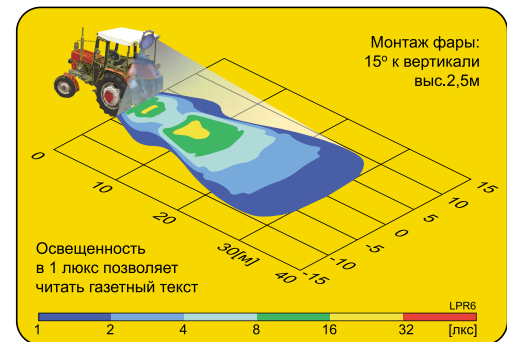
Настройка



Возможность настройки



Размеры



- головные фары
- дополнительные фары
- рабочие фары
- специальные фары
- сигнальные фонари
- велосипедные фонари
- аксессуары
-